

## SkyLine ProS

### Elektromos kombipároló, 8 tálca, 400x600mm, cukrászati

TERMÉK # \_\_\_\_\_

MODELL # \_\_\_\_\_

NÉV # \_\_\_\_\_

SIS # \_\_\_\_\_

AIA # \_\_\_\_\_


**227652 (ECOE101K2AB)**

Skyline Pro S kombipároló direkt vízbefecskendezéssel és érintőképernyős vezérléssel, 8 600x400mm, elektromos, 2 főzési mód (recept, manuális), automata tisztítórendszer, cukrászati kivitel, sintáv 80 mm

### Rövid leírás

#### Termék szám

Kombipároló nagyfelbontású érintőképernyős kijelzővel, magyar nyelvű menüvel

- Direkt vízbefecskendezéses modell
- OptiFlow légkeringető rendszer 7 ventilátor sebességgel
- SkyClean: automata és beépített tisztítórendszer. 5 automata ciklus (enyhe, közepes, erős, extra erős, csak öblítés) és környezetbarát funkciók amivel energiát, vizet, vegyszert és öblítőszer lehet megtakarítani
- Sütési ciklusok: Program mód (akár 1000 recept is elmenthető 16 lépésben); Manuális mód; EcoDelta
- Különleges funkciók: MultiTimer sütés, Plan-n-Save az üzemelési költség csökkentéséért, Make-it-Mine a vezérlőpanel személyre szabásáért, SkyHub, MyPlanner,
- USB port a HACCP adatok, programok, beállítások letöltéséhez.
- Maghőmérő
- Dupla üvegajtó, LED világítás
- Rozsdamentes acél konstrukció
- 1 db cukrászati (400x600mm) tálcatartóval szállítva, 80 mm sintáv.

### Fő jellemzők

- Nagy felbontású, teljesen érintőképernyős felhasználói kezelőfelület (több, mint 30 nyelven elérhető) - színvak barát panel.
- Bojler nélküli párasztó funkció a nedvesség hozzáadásához és megtartásához a magas minőségű, következetes főzési eredmény eléréséhez.
- Száraz forró levegős ciklus (max. 300°C), mely ideális az alacsony párasztintű főzéshez. Automatikus párasztás (11 beállítás) a bojler nélküli gőzképzéshez:
  - 0 = nincs hozzáadott nedvesség (barnítás, au graten, sütés, előfőzött étel)-1-2 = alacson
  - 1-2 = alacsony párasztint (kis adag hús vagy hal)
  - 3-4 = közepesen alacsony párasztint (nagy darab húsok; újramelegítés; sült csirke; kelesztés)
  - 5-6 = közepes párasztint (sült zöldség; sült hús vagy hal készítés első fázisa)
  - 7-8 = közepesen magas párasztint (párolt zöldség)
  - 9-10 = magas párasztint (posírozott hús)
- EcoDelta főzés: maghőmérővel történő főzés, megtartva az étel maghőmérséklete és a sütőtér hőmérséklete közötti előre beállított hőmérséklet különbséget.
- Program mód: maximum 1000 recept tárolható el a sütő memóriájában, így ugyanazt a receptet bármikor megismételheti. A receptek 16 különböző kategóriába csoportosíthatóak. 16 lépcsős gyorsfűtési programok is elérhetőek.
- MultiTimer funkció: akár 20 különböző főzési ciklust irányítható egyazon időben, ezzel növelve a flexibilitást, kiváló eredményeket biztosítva. Maximum 200 MultiTimer program tárolható el.
- 7 választható sebességű (300 - 1500 ford./perc), kétirányú ventilátor az optimális egyenletesség eléréséhez. A ventilátor kevesebb, mint 5 mp alatt megáll ajtónyitás esetén.
- Egy érzékelős maghőmérővel szállítva.
- A főzési ciklusokhoz fotók tölthetők fel.
- Automatikus gyors lehűtési és előmelegítési funkció.
- Különböző vegyszer érhető el: szilárd, folyékony (opcionális tartozékot igényel).
- A kezelői felület személyre szabható, lezárható.
- SkyHub: a felhasználó csoportosíthatja a kedvenc funkcióit a kezdőoldalon, így azonnal elérheti őket.
- A "MyPlanner" határidőnaplóként működik, melyben megtervezheti a napi feladatait, személyre szabott emlékeztetőket kaphat minden egyes feladatáról.
- Zsírkezelés: előkészítve egy beépített zsírléűrítő és gyűjtő tartozékhoz a biztonságosabb működés érdekében (a speciális állvány opcionális tartozék).
- USB port a HACCP adatok letöltéséhez, főzési programok megosztásához, személyre szabható konfigurációkhoz. USB port a plug-in sous-vide maghőmérő behelyezéséhez (opcionális tartozék).
- HACCP monitorozásra és külső egységekre csatlakoztatható (opcionális tartozékot igényel).
- Képzések és utasítások egyszerűen elérhetőek a QR kód beolvasásával, bármely mobil készülékről.
- Hiba esetén automatikusan egy öndiagnosztizáló biztonsági módba kapcsol át a működőképesség

### Jóváhagyás

fenntartása érdekében.

- Automatikus fogyasztás megjelenítés a ciklus végén.
- Kapacitás: 8 GN (1/1) 400x600
- Konnektivitásra kész: valós idejű hozzáférés a készülékhez és adat monitorozási lehetőség (opcionális tartozék szükséges)
- Optiflow légkeringető rendszer, amely a kamra speciális kialakításának köszönhetően maximális teljesítményt nyújt a hűtés/fűtés egyenletessége és a hőmérséklet szabályozása terén.

### Konstrukció

- Dupla termoüvegezésű ajtó nyitott keretű konstrukcióval, a külső ajtópanel hidegen tartásához. Nyitható belső üveg az ajtón a könnyű tisztítás érdekében.
- Sima, higiénikus kamrabelső lekerekített sarkokkal az egyszerű tisztítás érdekében.
- AISI 304 rozsdamentes acél konstrukció.
- Előlről hozzáférhető vezérlőkártya a könnyű szervizelhetőségért.
- IPX5 vízállóság.
- 1 db 400x600 mm-es tálcátartóval (80 mm-es sántávolság) szállítva.

### Fenntarthatóság



- Emberközpontú tervezés 4 csillagos ergonomiai és használhatósági tanúsítvánnyal.
- Szárny alakú, ergonomikus formatervezésű ajtó, kéz nélkül, könnyű nyitható, így a kezelést megkönnyíti. Szabadalommal védett dizájn (EM003143551).
- Csökkentett teljesítmény funkció a személyre szabott, lassú főzési ciklusokhoz.
- SkyClean: Beépített, automatikus öntisztító rendszer. 5 automata ciklus (lágy, közepes, erős, extra erős, csak öblítés), környezetbarát funkciók az energia-, víz-, vegyszer-, öblítőszer megtakarításhoz. Programozható. Késleltetett indítás is választható.
- Plan-n-Save funkció: a kiválasztott ciklus főzési folyamatait rendezzi, optimalizálva a konyhai munkavégzést idő és energiahatékonyság szempontjából.

### Szállított tartozékok

- 1 Befüggeszthető állvány, 10-1/1, PNC 922656  
sütőipari szabvány (400 x 600 mm), 8  
tálcahely (sántávolság: 80 mm)

### Opcionális tartozékok

- Vízlágyító patronnal és PNC 920003   
áramlásmérővel (intenzív gőzhasználat  
esetén)
- Vízlágyító sütőkhöz automatikus PNC 921305   
gyanta regenerálással
- Kerékkészlet 6 és 10 GN 1/1 és GN 2/1 PNC 922003   
sütő állványhoz (nem szétszerelt  
állványhoz)
- Egy pár AISI304 rm acél rácspolc - PNC 922017   
GN1/1
- Egy pár rács 8 egész csirkéhez (1,2kg) - PNC 922036   
GN1/1
- AISI304 rm acél rács sütőkhöz - GN1/1 PNC 922062
- Rács 4 egész csirkéhez PNC 922086
- Külső kézizuhany PNC 922171
- Perforált alumínium/szilikon cukrászati PNC 922189   
tálca - 400x600x38 mm
- Perforált alumínium sütőtepsi 4 oldalon PNC 922190   
peremmel - 400x600 mm

- Alumínium cukrászati tálca 4 oldalon PNC 922191   
peremmel - 400x600x20 mm
- 2 db. Sütőkosár PNC 922239
- AISI304 rm acél cukrászati tálca - PNC 922264   
400x600 mm
- Biztonsági ajtózárs egységcsomag PNC 922265
- Rács 8 egész csirkéhez (1,2kg) - GN1/1 PNC 922266
- USB szonda - sous-vide PNC 922281
- Zsírgyűjtő tálca ürítővel - GN 1/1 H=100 PNC 922321   
mm
- Univerzális nyárstartó keret PNC 922324   
egységcsomag, 4 hosszú nyárral,  
hosszanti tálca sütőhöz
- Univerzális kosár nyárshoz PNC 922326
- 4 db. hosszú nyárs PNC 922327
- Multifunkciós kampó PNC 922348
- 4 peremes láb 6 és 10 GN, 2", 100-130 PNC 922351   
mm
- Rács 8 egész kacsához (1,8kg) - GN1/1 PNC 922362
- Termál takaró 10 GN1/1 sütőkhöz PNC 922364
- Tálcatartó 6 és 10 GN 1/1 szétszerelt PNC 922382   
állványhoz
- Falra szerelt vegyszertartó PNC 922386
- USB szonda PNC 922390
- Tálcatartó regál kerekkel 10 GN 1/1 - PNC 922601   
65 mm sántáv
- Állványos kocsi, 8-1/1, (sántávolság: 80 PNC 922602   
mm)
- Állványos kocsi, 10-1/1, Sütőipari PNC 922608   
szabvány (400 x 600 mm), 8 tálcahely,  
sántávolság 80 mm
- Betelő sín állványos kocsihoz, 6 és 10 PNC 922610   
GN1/1
- Nyitott állvány tálcátartóval 6 és 10 GN PNC 922612   
1/1 sütőkhöz
- Zárt alsó szekrény tálcátartóval 6 és 10 PNC 922614   
GN 1/1 sütőkhöz
- Melegentartó szekrény tálcátartóval, 6 PNC 922615   
és 10 1/1 sütőkhöz (kapacitás:5xGN1/1  
vagy 6x400x600 mm)
- Külső összekötő kit, mosó/öblítőszer PNC 922618
- Zsírgyűjtő kit, alsó zárt szekrénybe PNC 922619   
helyezhető GN 1/1 - 2/1 (kocsi 2  
tartállyal és leürítővel)
- Összeépítő egységcsomag elektromos PNC 922620   
6+6 GN1/1 vagy 6+10 GN1/1 sütőkhöz
- Szállítókosár állványos kocsihoz, 6 és PNC 922626   
10 GN1/1
- Duo szállítókosár állványos kocsihoz, PNC 922630   
6+6 vagy 6+10 GN1/1
- Rm acél ürítő készlet 6 és 10 GN 1/1 PNC 922636   
sütőkhöz, átm=50 mm
- Műanyag ürítő készlet 6 és 10 GN 1/1 PNC 922637   
sütőkhöz, átm=50 mm
- Kocsi 2 tartállyal zsírgyűjtőkhöz PNC 922638
- Zsírgyűjtő kit, alsó nyitott szekrénybe PNC 922639   
helyezhető (2 tartállyal és leürítővel)
- Fali tartó 10 GN 1/1 sütőkhöz PNC 922645
- Tányértartó állványos kocsi, 10-1/1, 30 PNC 922648   
tányér, 65 mm sántávolság
- Tányértartó állványos kocsi, 10-1/1, 23 PNC 922649   
tányér, 85 mm sántávolság

SkyLine ProS

Elektromos kombipároló, 8 tálca, 400x600mm, cukrászati

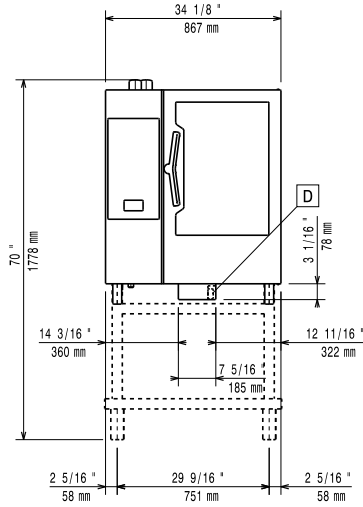


A vállalat fenntartja a jogot arra, hogy előzetes bejelentés nélkül változtatást hajtson végre a termékeken. A nyomtatás idején minden információ megfelelő.

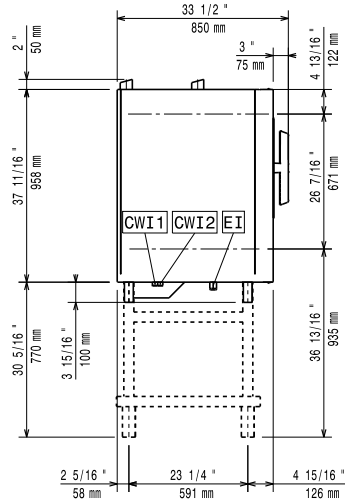
2024.04.22

• Dehidrációs tálca, GN 1/1, H=20 mm	PNC 922651	<input type="checkbox"/>	• Kondenzációs cső hosszabítás	PNC 922776	<input type="checkbox"/>
• Dehidrációs tálca, GN 1/1, sima	PNC 922652	<input type="checkbox"/>	• Tapadásmentes GN1/1 tepsi, H=20 mm	PNC 925000	<input type="checkbox"/>
• Nyitott állvány 6 és 10 GN 1/1 sütőhöz, szétszerelt	PNC 922653	<input type="checkbox"/>	• Tapadásmentes GN 1/1 tepsi, H=40 mm	PNC 925001	<input type="checkbox"/>
• Befüggeszthető állvány, 10-1/1, sütőipari szabvány (400 x 600 mm), 8 tálcahely (sintávolság: 80 mm)	PNC 922656	<input type="checkbox"/>	• Tapadásmentes GN1/1 tepsi, H=60 mm	PNC 925002	<input type="checkbox"/>
• Hővédő lemez, torony konfiguráció, 6 GN 1/1 + 10 GN 1/1	PNC 922661	<input type="checkbox"/>	• Sütőlap, egyik oldala sima, a másik bordázott - GN1/1	PNC 925003	<input type="checkbox"/>
• Hővédő lemez 10 GN 1/1	PNC 922663	<input type="checkbox"/>	• Alumínium grill, GN1/1	PNC 925004	<input type="checkbox"/>
• DUO rack sütőipari szabvány 1/1 GN-nel kombinálva, 7 tálcahely, (sintávolság: 80 mm)	PNC 922685	<input type="checkbox"/>	• Tojás sütő 8 db. Tojáshoz, palacsintához	PNC 925005	<input type="checkbox"/>
• Egységcsomag sütő falhoz rögzítéséhez	PNC 922687	<input type="checkbox"/>	• Lapos sütőtepsi 2 oldalon peremmel, GN1/1	PNC 925006	<input type="checkbox"/>
• Tálcatartó 6 és 10 GN 1/1 sütő állványhoz	PNC 922690	<input type="checkbox"/>	• Sütőtálca 4 bagetthez, GN1/1	PNC 925007	<input type="checkbox"/>
• 4 db állítható magasságú fekete láb 6 és 10 GN sütőhöz, 100-115mm	PNC 922693	<input type="checkbox"/>	• Burgony sütő 28 db burgonyához, GN 1/1	PNC 925008	<input type="checkbox"/>
• Megerősített tepsitartó 10 GN1/1 - 64 mm	PNC 922694	<input type="checkbox"/>	• Tapadásmentes GN1/2 tepsi, H=20 mm	PNC 925009	<input type="checkbox"/>
• Alsó szekrénybe tehető vegyszer tartó	PNC 922699	<input type="checkbox"/>	• Tapadásmentes GN 1/2 tepsi, H=40 mm	PNC 925010	<input type="checkbox"/>
• Tálcatartó 6 és 10 GN 1/1 állványhoz - 400x600 mm	PNC 922702	<input type="checkbox"/>	• Tapadásmentes GN1/2 tepsi, H=60 mm	PNC 925011	<input type="checkbox"/>
• Kerekek összeépített sütőkhöz	PNC 922704	<input type="checkbox"/>	• Összeépítő egységcsomag, korábbi GN1/1 állványhoz	PNC 930217	<input type="checkbox"/>
• Bárány vagy malac-nyárs (max.12kg), GN1/1 sütőhöz	PNC 922709	<input type="checkbox"/>			
• Hálós grillező rács	PNC 922713	<input type="checkbox"/>			
• Szonda tartó folyadékhoz	PNC 922714	<input type="checkbox"/>			
• Elszívóernyő ventilátorral 6 és 10 GN 1/1 sütőhöz - ODORLESS modell	PNC 922718	<input type="checkbox"/>			
• Elszívóernyő ventilátorral 6+6 vagy 6+10 GN 1/1 sütőhöz torony konfiguráció esetén - ODORLESS modell	PNC 922722	<input type="checkbox"/>			
• Kondenzációs elszívóernyő ventilátorral 6 és 10 GN 1/1 el.sütőhöz	PNC 922723	<input type="checkbox"/>			
• Kondenzációs elszívóernyő ventilátorral 6+6 vagy 6+10 GN 1/1 el.sütőhöz	PNC 922727	<input type="checkbox"/>			
• Elszívóernyő ventilátorral 6 és 10 GN 1/1 sütőhöz	PNC 922728	<input type="checkbox"/>			
• Elszívóernyő ventilátorral 6+6 vagy 6+10 GN 1/1 sütőhöz torony konfiguráció esetén	PNC 922732	<input type="checkbox"/>			
• Elszívóernyő ventilátor nélkül 6 és 10 GN 1/1 sütőhöz	PNC 922733	<input type="checkbox"/>			
• Elszívóernyő ventilátor nélkül 6+6 vagy 6+10 GN 1/1 sütőhöz torony konfiguráció esetén	PNC 922737	<input type="checkbox"/>			
• Befüggeszthető állvány, 10-1/1, 8 tálcahely, sintávolság 85 mm	PNC 922741	<input type="checkbox"/>			
• Befüggeszthető állvány, 10-2/1, 8 tálcahely, sintávolság 85 mm	PNC 922742	<input type="checkbox"/>			
• 4 db állítható magasságú láb 6 és 10 GN sütőhöz, 230-290 mm	PNC 922745	<input type="checkbox"/>			
• Tepsi hagyományos sütéshez	PNC 922746	<input type="checkbox"/>			
• Sütőlap, egyik oldala sima, a másik bordázott - 400x600x20 mm	PNC 922747	<input type="checkbox"/>			
• Kocsi a zsírgyűjtő egységcsomaghoz	PNC 922752	<input type="checkbox"/>			
• Nyomáscsökkentő (bejövő vízhez)	PNC 922773	<input type="checkbox"/>			
• Készlet elektromos teljesítménycsúcs management rendszer felszereléséhez 6 és 10 GN sütőhöz	PNC 922774	<input type="checkbox"/>			

Előnézet

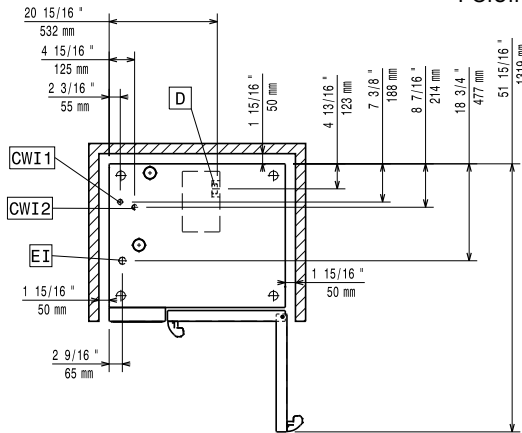


Oldalnézet



- CWI1 = Bejövő hidegvíz  
 CWI2 = Bejövő hidegvíz 2  
 D = Leürítés  
 DO = Tülfolyó leürítő cső  
 EI = Elektromos csatlakozás

Felülnézet



### Elektromos

<b>Tápfeszültség:</b>	227652 (ECOIE101K2AB)	380-415 V/3N ph/50-60 Hz
<b>Felvett teljesítmény:</b>		19 kW
<b>Felvett teljesítmény:</b>		20.3 kW
<b>Megszakító szükséges</b>		

### Víz:

<b>Bejövő víz "FCW" csatlakozás:</b>	3/4"
<b>Nyomás:</b>	1-6 bar
<b>Leürítés "D":</b>	50mm
Az <b>Electrolux Professional</b> lágyvíz használatát javasolja.	
Kérjük, a részletes vízminőséggel kapcsolatos információkért olvassa el a használati utasítást.	
<b>Max. bejövő tápvíz hőmérséklet:</b>	30 °C
<b>Keménység:</b>	5 °fH / 2.8 °dH
<b>Kloridok:</b>	<10 ppm
<b>Vezetőképesség:</b>	>50 µS/cm

### Installáció:

<b>Rés:</b>	Rés: 5 cm hátul és jobb oldalon
<b>Javasolt szervíz rész:</b>	50 cm bal oldalon

### Kapacitás:

<b>GN:</b>	8 - 400x600
<b>Max. terhelhetési kapacitás:</b>	45 kg

### Technikai információ:

<b>Ajtó zsanérok:</b>	
<b>Külső méretek, szélesség:</b>	867 mm
<b>Külső méretek, mélység:</b>	775 mm
<b>Külső méretek, magasság:</b>	1058 mm
<b>Nettó súly:</b>	130 kg
<b>Szállítási súly:</b>	150 kg
<b>Szállítási térfogat:</b>	1.11 m <sup>3</sup>

### ISO tanúsítványok

<b>ISO Standards:</b>	ISO 9001; ISO 14001; ISO 45001; ISO 50001
-----------------------	-------------------------------------------